

Нагружение блока составной конструкции из шестиугольной пластины и круговой цилиндрической оболочки

И.А.Краснобаев, И.А.Маяцкая, Икуру Годфрей Аарон

Для определения разрешающей системы уравнений для напряженно-деформированного состояния конструкции, состоящей из основания в форме шестиугольной пластины, жестко связанной с основанием круговой цилиндрической оболочки, нужно найти работу внешних сил [1]-[10].

Для того, чтобы применить принцип минимума энергии необходимо найти работу внешних сил, которая определяется как произведение перемещения на величину действующей активной силы. При подсчете величины работы силы, приложенной к кольцу, нужно учитывать толщину кольца. Рассмотрим силу, действующую на кольцо в точке В (рис. 1).

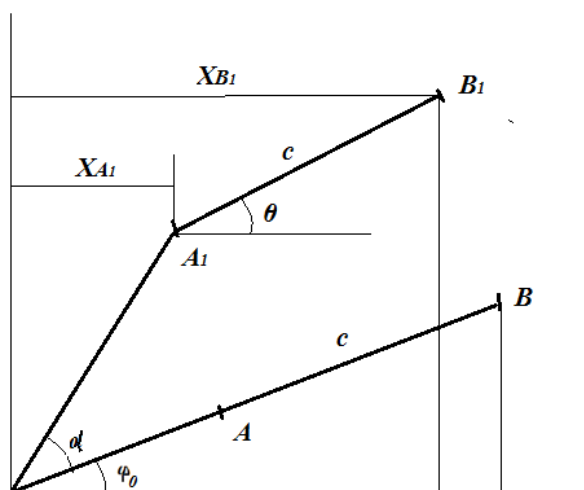


Рис. 1. – Схема для определения перемещений в точке В для кольца.

Пусть точка А приложена на том же самом радиуса, что и точка В, и при этом принадлежит как телу I, так и телу II. Если длина отрезка АВ равна c , то после деформации этот отрезок перейдет в A_1B_1 также равный c .

Для определения нового положения точки В после деформации необходимо определить угол θ с осью x отрезка A_1B_1 .

Координаты точки A_1 равны

$$X_{A_1} = \left(a_0 + u_{\kappa 2}^{IIi} \right) \cos(\varphi_0 + \alpha); \quad Y_{A_1} = \left(a_0 + u_{\kappa 2}^{IIi} \right) \sin(\varphi_0 + \alpha); \quad (1)$$

Определим главные значения приращения координаты точки А после деформации:

$$\begin{aligned} dX &= \left\{ -a_0 \sin \varphi_0 + \left[u_{\kappa 2, \varphi_0}^{III} \cos \varphi_0 - u_{\kappa 1}^{III} \cos \varphi_0 - u_{\kappa 2}^{III} \sin \varphi_0 - u_{\kappa 1, \varphi_0}^{III} \sin \varphi_0 \right] \right\} d\varphi_0; \\ dY &= \left\{ a_0 \cos \varphi_0 + \left[u_{\kappa 2, \varphi_0}^{III} \sin \varphi_0 + u_{\kappa 2}^{III} \cos \varphi_0 - u_{\kappa 1}^{III} \sin \varphi_0 + u_{\kappa 1, \varphi_0}^{III} \cos \varphi_0 \right] \right\} d\varphi_0. \end{aligned} \quad (2)$$

Введем следующие обозначения:

$$\begin{aligned} u_{\kappa 2, \varphi_0}^{III} \cos \varphi_0 - u_{\kappa 1}^{III} \cos \varphi_0 - u_{\kappa 2}^{III} \sin \varphi_0 - u_{\kappa 1, \varphi_0}^{III} \sin \varphi_0 &= I; \\ u_{\kappa 2, \varphi_0}^{III} \sin \varphi_0 + u_{\kappa 2}^{III} \cos \varphi_0 - u_{\kappa 1}^{III} \sin \varphi_0 + u_{\kappa 1, \varphi_0}^{III} \cos \varphi_0 &= II. \end{aligned} \quad (3)$$

Таким образом, формулы (2) с учетом (3) имеют вид:

$$dX = \{ -a_0 \sin \varphi_0 + I \} d\varphi_0; \quad dY = \{ a_0 \cos \varphi_0 + II \} d\varphi_0. \quad (4)$$

$$\text{Очевидно, что } \operatorname{tg} \theta = -\frac{dX}{dY}. \quad (5)$$

Подставляя (4) в (5), получим:

$$\operatorname{tg} \theta = \operatorname{tg} \varphi_0 - \frac{\varepsilon}{a_0}, \quad \text{где} \quad \varepsilon = \frac{II}{\cos^2 \varphi_0} \sin \varphi_0 + \frac{I}{\cos^2 \varphi_0}. \quad (6)$$

Используя формулы тригонометрии, можно определить:

$$\sin \theta = \operatorname{tg} \varphi_0 \left(1 - \frac{1}{2} \operatorname{tg}^2 \varphi_0 \right) - \frac{\varepsilon}{a_0} \left(1 - \frac{3}{2} \operatorname{tg}^2 \varphi_0 \right); \quad \cos \theta = 1 - \frac{1}{2} \left(\operatorname{tg}^2 \varphi_0 - 2 \frac{\varepsilon}{a_0} \operatorname{tg} \varphi_0 \right). \quad (7)$$

Координаты точки В₁ после деформации равны

$$X_{B_1} = X_{A_1} + c \cdot \cos \theta; \quad Y_{B_1} = Y_{A_1} + c \cdot \sin \theta; \quad Z_{B_1} = H + u_{\kappa 3|z}^{III} = H + c \cdot \theta^*, \quad (8)$$

где θ^* – угол поворота поперечного сечения кольца.

Координаты точки В после деформации равны

$$X_B = (a_0 + c) \cos \varphi; \quad Y_B = (a_0 + c) \sin \varphi; \quad Z_B = H. \quad (9)$$

Учитывая (8) и (9), определим перемещения точки В:

$$\begin{aligned} \Delta X_{B_1} &= X_{A_1} + c \cdot \cos \theta - (a_0 + c) \cos \varphi; \quad \Delta Y_{B_1} = Y_{A_1} + c \cdot \sin \theta - (a_0 + c) \sin \varphi; \\ \Delta Z_{B_1} &= u_{\kappa 3|z}^{III} = H + c \cdot \theta^*. \end{aligned} \quad (10)$$

В формуле (10) введем обозначения:

$$X_{A_1} = u_{\kappa 2|z=H}^{III}; \quad Y_{A_1} = u_{\kappa 1|z=H}^{III}; \quad \theta^* = u_{\kappa 2, z|z=H}^{III}. \quad (11)$$

Учитывая (11) и $\varphi_0 = 0$, перемещения точки В примут вид:

$$\begin{aligned} \Delta X_{B_1} &= u_{\kappa 2}^{IIi} \Big|_{z=H} + (a - a_0) \cdot \cos \theta - a; & \Delta Y_{B_1} &= u_{\kappa 1}^{IIi} \Big|_{z=H} + (a - a_0) \cdot \sin \theta; \\ \Delta Z_{B_1} &= u_{\kappa 3}^{IIi} \Big|_{z=H} + (a - a_0) u_{\kappa 2, z}^{IIi} \Big|_{z=H}. \end{aligned} \quad (12)$$

Определим работу внешней нагрузки на узлы кольца (рис. 2):

1). при симметричном нагружении узла кольца B_1 –

$$A_1 = P_4 \Delta X_{B_1} - P_5 \Delta Z_{B_1}; \quad (13)$$

2). при несимметричном нагружении узла кольца B_1 –

$$A_2 = P_6 \Delta Y_{B_1}; \quad (14)$$

Работу внешней силы в случае воздействия ее на узел тела A_1 записать легко, так как все перемещения пластинки известны:

1). при симметричном нагружении узла кольца A_1 –

$$A_3 = P_1 u_{\kappa 1}^{Ii} - P_2 u_{\kappa 3}^{Ii}; \quad (15)$$

2). при несимметричном нагружении узла кольца A_1 –

$$A_4 = P_3 u_{\kappa 2}^{Ii}; \quad (16)$$

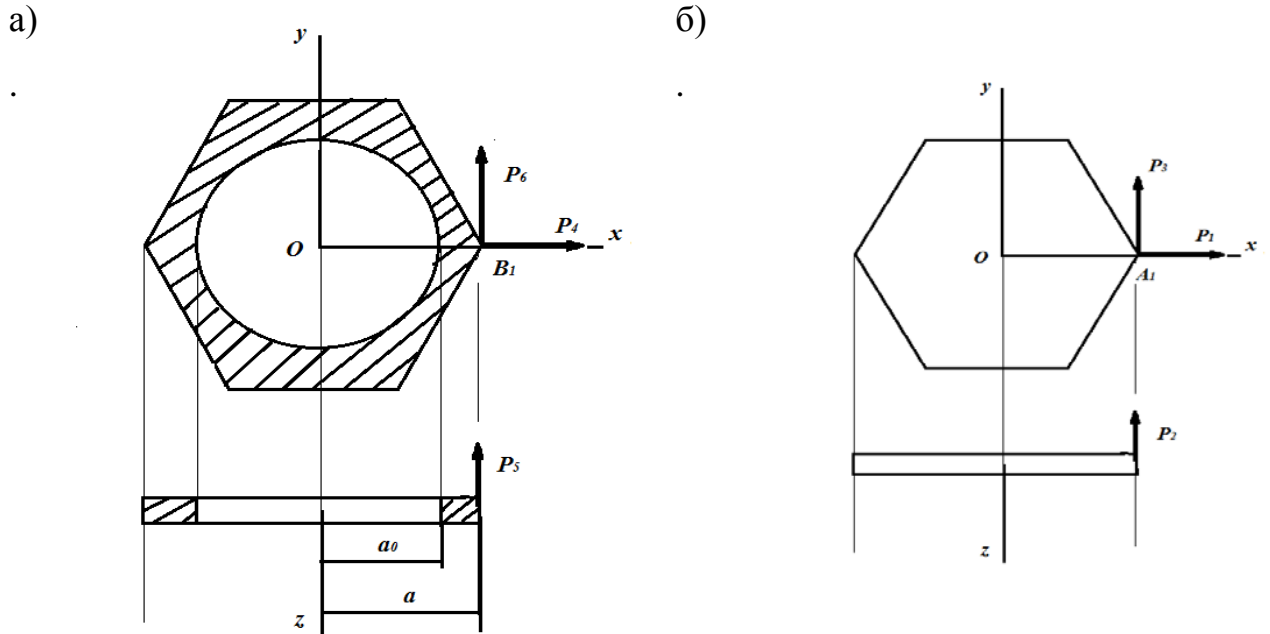


Рис. 2. – Схема нагружения для кольца.

а – узла B_1 ; б – узла A_1 .

Таким образом, получены все выражения для работ активных сил.

Литература:

1. Краснобаев И.А., Маяцкая И.А. Основы расчета на изгиб тонких жестких пластин [Текст]: Монография / Краснобаев И.А., Маяцкая И.А. – Ростов н/Д, РГСУ, 2011.– 87 с.
2. Краснобаев И.А., Маяцкая И.А., Смирнов И.И., Языев Б.М. Теория пластин и оболочек: [Текст]: Монография / Краснобаев И.А., Маяцкая И.А., Смирнов И.И., Языев Б.М. – Ростов н/Д, РГСУ, 2011.– 114 с.
3. Амосов А.А. Техническая теория тонких упругих оболочек: [Текст]: Монография / Амосов А.А.–М.:АСВ, 2009, – 332 с.
4. Филин А.П. Элементы теории оболочек.–Л.:Стройиздат, 1975, – 256 с.
5. Огибалов П.М., Колтунов М.Л. Оболочки и пластины.–М.:МГУ, 1969, – 696 с.
6. Calladine C.R. Theory of shell structures.– N.Y.: Cambridge University Press, 1989, –788 p.
7. Zingoni A. Shell structures in civil and mechanical engineering.– N.Y.: Thomas Telford Publishing, 1997, –351 p.
8. Литвинов В.В., Кулинич И.И. Соотношения между компонентами поверхностной нагрузки в оболочках вращения при безмоментном их состоянии.[Текст] //Интернет-журнал «Инженерный вестник Дона». 2012 №4 (2) [Электронный ресурс].-М. 2012. – Режим доступа: <http://www.ivdon.ru>.
9. Стрельников Г.П., Бурцева С.В., Авилкин В.И. К расчету оболочек вариационно-энергетическим методом.[Текст] //Интернет-журнал «Инженерный вестник Дона». 2012 №4 (2) [Электронный ресурс].-М. 2012. – Режим доступа: <http://www.ivdon.ru>.
10. Тимошенко С.П., Войновский-Кригер С. Пластины и оболочки.– М.:Наука, 1966, – 636 с.