

Расчет высоты факельной трубы

В. В. Габова, П.А. Бармин, В. Ю. Петров

*Институт архитектуры и строительства (ИАУС) Волгоградского
государственного технического университета (ВолгГТУ)*

Аннотация: В статье приведено исследование и расчет зависимости опасной территории, возникающей в результате работы факельного оборудования, от высоты факела, при которой может функционировать обслуживаемое оборудование и персонал.

Ключевые слова: факельная установка, интенсивность излучения, зона безопасной эксплуатации, тепловое напряжение.

Большая часть оборудования нефтяной промышленности относится к классу повышенной опасности, т.к. оно работает под высоким давлением, а продуктом в нем являются взрывоопасные, легковоспламеняемые и токсичные вещества. Одним из представителей такого оборудования являются факельные системы (ФС), характеризующиеся, в отличие от других инженерных сооружений, повышенным уровнем опасности [1]. Вопреки простоте конструкции факельных установок, вероятность возникновения аварийной ситуации и влияние вредных факторов намного выше, чем на технологическом оборудовании [2,3]. Повышенная взрыво – и пожароопасность ФС обусловлена тем, что через открытый конец факельной трубы может попасть воздух, который приведет к образованию взрывоопасной смеси в ФС, а на оборудование, емкости, сооружения и персонал, находящиеся в зоне эксплуатации факела, оказывает воздействие мощная тепловая радиация [4]. Чтобы обеспечить безопасные условия эксплуатации и минимизировать потенциальные риски, требуется принятие ряда технических и организационных решений, многие из которых должны быть предприняты ещё на стадии проектирования. В настоящее время существуют различные виды ФС по конструктивным особенностям [5]: закрытые, горизонтальные и вертикальные. В отличие от вертикальных факелов, в закрытых ФС воздействие на прилегающую территорию

минимально, а в горизонтальных роль защитного барьера от теплового излучения выполняет ограждение (земляное обвалование) [6], поэтому расположение вертикального факела оказывает особое влияние на общую компоновку нефтепромыслового объекта.

Безаварийность функционирования факельных установок напрямую зависит от правильности расчетов таких параметров, как диаметр факельной трубы, который независимо от переменного расхода и нагрузки должен обеспечивать стабильное горение, высота ствола и территории вокруг него, на которые тепловое излучение оказывает минимальное влияние [7].

Высота факельной установки и безопасной зоны вокруг него принимается, исходя из интенсивности теплового напряжения q , которое может выдержать персонал или оборудование. Эта величина составляет 17 и 34 МДж/(м²·ч) [8]. Соответственно, при большей интенсивности следует предпринимать защитные меры.

Для выявления зависимости радиуса опасной зоны от высоты факельной трубы рассмотрим конкретный пример расчета:

В факельную трубу диаметром 450 мм сбрасывается $W = 50000$ м³/ч газа следующего состава: 86% (об.) CH₄, 1% C₂H₄, 1% C₃H₈, 3% H₂, 8% N₂ и 1% (об.) CO₂ (при нормальных условиях). Температура газа 20°C. На расстоянии 35 м от основания трубы расположена технологическая установка высотой 20 м, на которой установлено оборудование, нуждающееся в периодическом обслуживании. В случае внезапного выброса персонал может покинуть установку в течение 3 мин. Скорость ветра 10 м/с. Определить необходимую высоту трубы.

В соответствии со справочными данными [9], теплота сгорания газа $Q_{\text{п}} = 36$ МДж/м³; отношение теплоемкостей $k = c_p/c_v = 1,31$; молекулярная масса $M = 17,2$; солнечная радиация $q_c = 2,6$ МДж/(м²·ч).

По формуле (1) определяем коэффициент излучения

$$= 0,048\sqrt{M} = 0,048\sqrt{17,2} = 0,1 \quad (1)$$

Предельно допустимые тепловые напряжения $q_{\text{пд}}$ принимают в зависимости от технологических условий:

- для отдельно стоящих, не требующих постоянного обслуживания факельных установок и для случая, когда персонал может покинуть опасную зону в течение 20 с, значение $q_{\text{пд}}=17$ МДж/(м²·ч);

- если персонал покидает опасную зону в течение 3 мин, то $q_{\text{пд}}=20$ МДж/(м²·ч);

- если персонал по технологическим условиям должен находиться в зоне теплового воздействия в течение продолжительного времени, то $q_{\text{пд}}=5$ МДж/(м²·ч);

- тепловое напряжение, создаваемое солнцем $q_{\text{с}}$, составляет 2,5–3,4 МДж/(м²·ч) и зависит от географической широты.

В данном случае предельно допустимое тепловое напряжение [10], создаваемое факелом, равно $q_{\text{пд,ф}}=10-2,6=7,4$ МДж/(м²·ч)

Общее количество тепла, выделяемого факелом, определим по уравнению (2)

$$Q = W \cdot Q_{\text{п}} = 36 \cdot 50000 = 18 \cdot 10^5 \text{ МДж/ч} \quad (2)$$

Скорость истечения газов найдем из формулы (3)

$$u = \frac{pM}{R \cdot T} = \frac{50000}{3600 \cdot 0,785 \cdot 0,45^2} = 87 \text{ м/с} \quad (3)$$

Скорость звука в сбрасываемом газе рассчитываем по выражению (4)

$$u_3 = 18,3 \sqrt{\frac{R \cdot T}{M}} = 91,5 \sqrt{\frac{1,31 \cdot 293}{17,2}} = 434 \text{ м/с} \quad (4)$$

Так как $u/u_3 = 87/434=0,2$, ветровую нагрузку в расчет не принимаем (угол отклонения пламени $\alpha=6^\circ 35'$; $\text{tg}\alpha=10/87=0,115$).

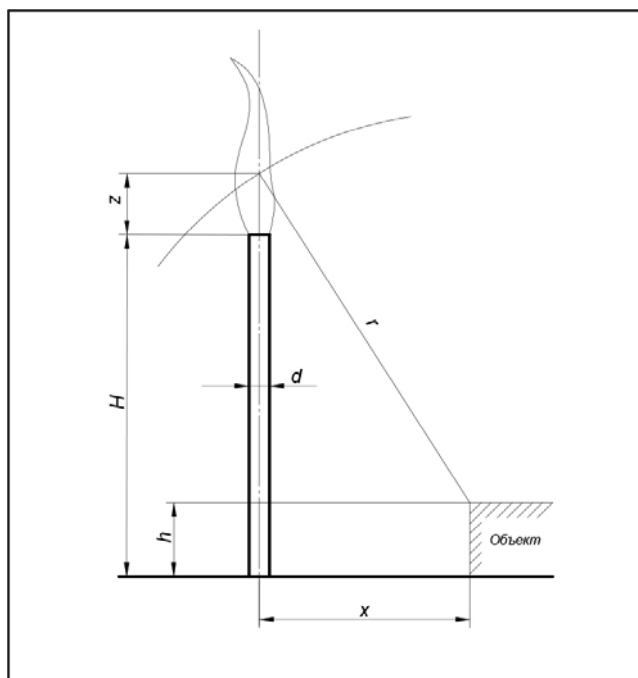


Рис. 1. - Расположение племени относительно объекта при отсутствии ветра (r – расстояние от центра излучения пламени до объекта, м);

Принимаем $H/d=80$ (при $H/d>80$ величина z/d практически не изменяется, поэтому вносимая погрешность невелика; погрешность приводит к увеличению высоты трубы). Отсюда (см. рис.1) отношение $z/d=47$; $z=47 \cdot 0,45=21$ м.

По уравнению (5) определяем высоту трубы (6)

$$H = \sqrt{\frac{Q}{4\pi q_{\text{пд.ф}}} - x^2} + h - z \quad (5)$$

$$H = \sqrt{\frac{0,198 \cdot 18 \cdot 10^5}{4 \cdot 3,14 \cdot 7,4} - 35^2} + 20 - 21 = 50 \text{ м} \quad (6)$$

Анализируя уравнение (6) можно сделать вывод: исходя из того, что показатели, оказывающие прямопропорциональное воздействие на высоту факела, остаются неизменными и обычно диктуются техническими

требованиями или требованиями заказчика, зависимость расстояния до объекта от высоты факела приобретает следующий вид:

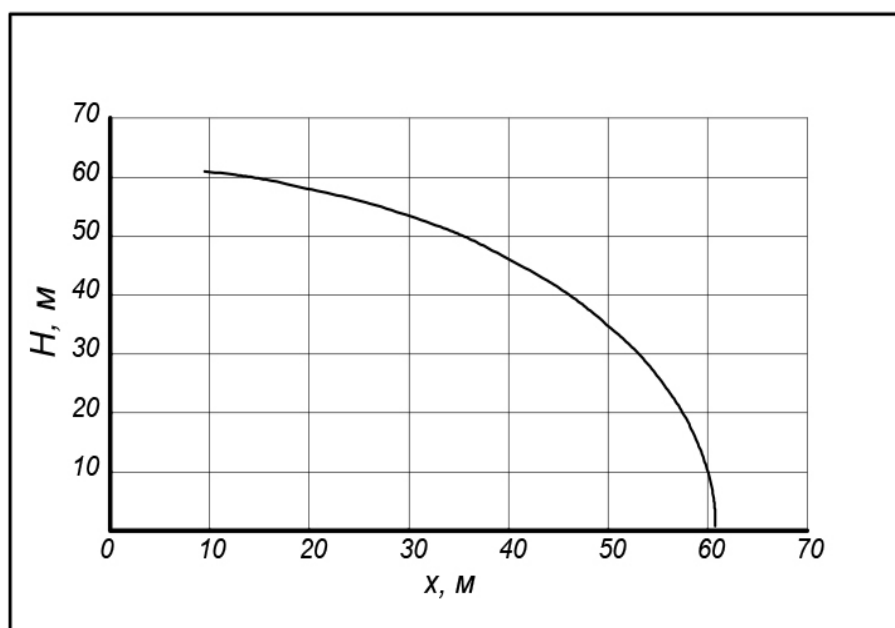


Рис. 2. - Зависимость высоты факельной трубы от расстояния до объекта.

Из полученного графика получаем, что чем выше ствол факела, тем меньше радиус опасной зоны до объекта, а изменение высоты объекта h смещает полученную кривую на эквивалентную величину. Следовательно, при увеличении высоты ствола факела инженерные и технологические сооружения, а также обслуживающий их персонал можно расположить ближе к ФС.

Литература

1. Стрижевский И. И. Факельные установки. Москва: Изд-во Химия, 1979. -184 с.
2. Гостинин И.А., Вирясов А.Н., Семенова М.А. Анализ аварийных ситуаций на линейной части магистральных газопроводов // Инженерный вестник Дона, 2013, №2. URL: ivdon.ru/ru/magazine/archive/n2y2013/1618.

3. Елисеева Т.П., Ежова И. М., Лакирбая И. Д. Исследование воздействия техногенных факторов на окружающую среду с целью обоснования управленческих решений по обеспечению экологической безопасности регионов России // Инженерный вестник Дона, 2014, №2. URL: ivdon.ru/ru/magazine/archive/n2y2014/2361.

4. Берлин М.А. Основное технологическое оборудование зарубежных газоперерабатывающих заводов. Москва: изд-во Химия. 1977. -248 с.

5. Назаров А. А. Совершенствование факельных установок. дис. канд. техн. наук. Казань. 2009. С. 168.

6. Брейман М. И. Инженерные решения по технике безопасности в пожаро- и взрывоопасных производствах. Москва: изд-во Химия. 1974. С. 344.

7. Kent G. R. Hydrocarbon Process., 1964. v. 43, № 8, pp. 121-125.

8. Tan S. H. Hydrocarbon Process., 1967. v. 46, № 1, pp. 172-176.

9. Оуэн Л. А., Джинн-Хай-Хуанг. «Инженер-нефтяник», 1975, №9. с.16-19.

10. Назаров А.А., Поникаров С.И. Факельные установки Монография. Казань: КГТУ. 2009. с. 49-55.

References

1. 1. Strizhevskij I. I. Fakel'ny`e ustanovki [Flare units]. Moskva: Izd-vo Ximiya, 1979. 184 p.

2. Gostinin I.A., Viryasov A.N., Semenova M.A. Inzhenernyj vestnik Dona, 2013, № 2. URL: ivdon.ru ru magazine archive n2y2013 1618.

3. Eliseeva T. P., Yezhova I. M., Lakirbaya I. D. Inzhenernyj vestnik Dona, 2014, № 2. URL: ivdon.ru ru magazine archive n2y2014 2361.

4. Berlin M.A. Osnovnoe texnologicheskoe oborudovanie zarubezhny`x gazopererabaty`vayushhix zavodov [The main technological equipment of foreign gas processing plants]. Moskva: izd-vo Ximiya. 1977. 248 p.



5. Nazarov A. A. Sovershenstvovanie fakel'ny`x ustanovok [Flare Improvement]. dis. kand. texn. nauk. Kazan. 2009. p. 168.
6. Brejman M. I. Inzhenerny`e resheniya po texnike bezopasnosti v pozharo-i vzry`voopasny`x proizvodstvax [Engineering solutions for safety in fire and explosion hazardous industries]. Moskva: izd-vo Ximiya. 1974. p. 344.
7. Kent G. R. Hydrocarbon Process., 1964. v. 43, № 8, pp. 121-125.
8. Tan S. H. Hydrocarbon Process., 1967. v. 46, № 1, pp. 172-176.
9. Oue`n L. A., Dzhinn-Xaj-Xuang. «Inzhener-neftyanik», 1975, №9. p.16-19.
10. Nazarov A.A., Ponikarov S.I. Fakel'ny`e ustanovki [Flare installations]. Monografiya. Kazan`: KGTU. 2009. p. 49-55.