

## Построение регрессионной модели устройства измерения импеданса биологического объекта

*А. Н. Бакланов, Н. И. Горбатенко, Д. А. Мыслимов, А. И. Киллер,  
П. В. Кременской, М. С. Чумаков*

*Южно-Российский государственный политехнический университет (НПИ)  
им. М. И. Платова, Новочеркасск*

**Аннотация:** В работе рассматривается эквивалентная схема замещения биологического объекта, на основе которой построена регрессионная модель, отражающая вклад импеданса биологического объекта в суммарный импеданс всего участка измерения. Это позволяет оценить влияние электродов и участка кожа-электрод на показания измерений. Результаты эксперимента были обработаны в программе Statistica, получена адекватная модель в физических и кодированных значениях, а также определены значимые факторы этой модели. На основе регрессионных коэффициентов модели составлено регрессионное уравнение. Наибольшая погрешность значения отклика модели не превысила 5% и составила 1,33%. По критерию Фишера полученная модель адекватна, так как полученное значение 0,000043 меньше критического 19.

**Ключевые слова:** биоимпеданс, биоткани, регрессионная модель, измерения.

В настоящее время развитие современных технологий позволяет узнать точный состав своего тела, а также внутренних органов, без сложных анализов, с помощью специальных приборов, которые основаны на измерении биоимпеданса живой ткани. Абсолютно все ткани могут проводить электрический ток, при этом чем больше в тканях воды, тем больше электропроводность и меньше сопротивление, верно и обратное утверждение. В биоимпедансном анализе измеряется реактивное активное сопротивление участков тела человека на различных частотах, на основе которых и рассчитываются характеристики состава тела или внутренних органов. Целью данной работы является построение регрессионной модели устройства измерения импеданса биологического объекта (БО), отражающей вклад импеданса БО в суммарный импеданс всего участка измерения. В качестве модели исследования выбрана схема замещения участка прилегания двух электродов к коже, кожной ткани и самого биологического объекта (рис. 1).

Так как изменение значения активного сопротивления у кожной ткани значительно выше, чем изменение реактивного сопротивления, то ее импеданс не будет зависеть от изменения частоты [1, 2].

В общем виде формула расчета импеданса имеет вид:

$$Z = \sqrt{R^2 + X^2}; \quad (1)$$

где  $R$  – активное сопротивление,  $X$  – реактивное сопротивление.

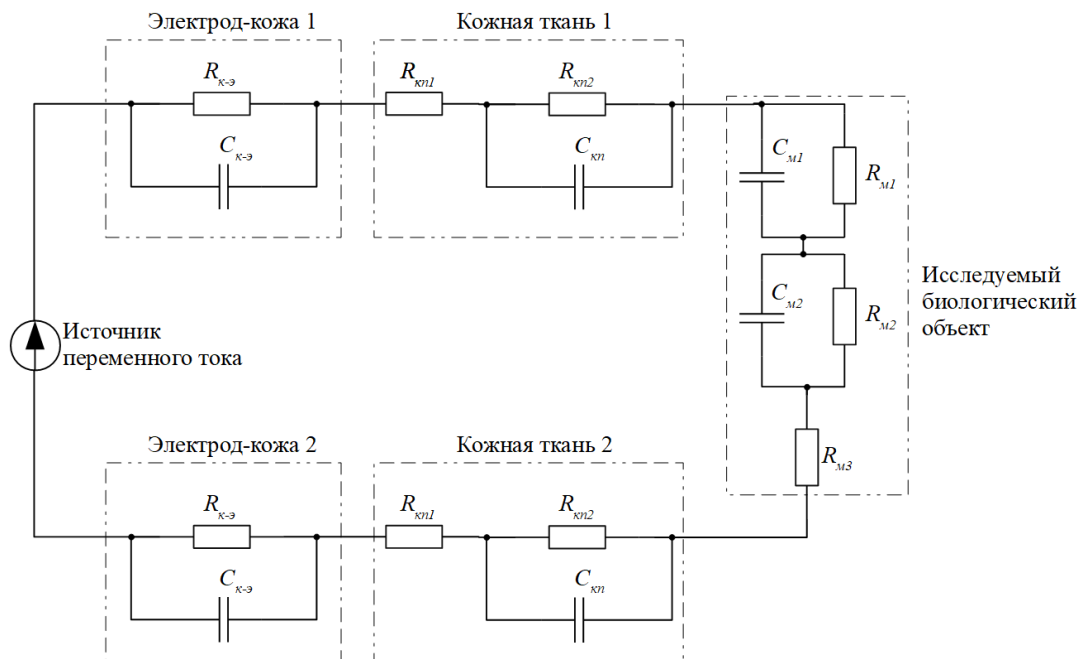


Рисунок 1 – Эквивалентная схема

При параллельном соединении формула (1) примет вид:

$$Z = \sqrt{\left(\frac{R \cdot X^2}{R+X}\right)^2 - j \left(\frac{R^2 \cdot X}{R+X}\right)^2}; \quad (2)$$

Избавившись от мнимой части уравнения, получим формулу для расчета импеданса участка электрод-кожа следующего вида:

$$Z_{ЭК} = \sqrt{\left(\frac{R_{ЭК} \cdot X_{ЭК}^2}{R_{ЭК} + X_{ЭК}}\right)^2 + \left(\frac{R_{ЭК}^2 \cdot X_{ЭК}}{R_{ЭК} + X_{ЭК}}\right)^2}, \quad (3)$$

где  $R_{ЭК}$  – активная часть импеданса электрод-кожа,  $X_{ЭК}$  – реактивная часть импеданса электрод-кожа.

При этом реактивная составляющая этого импеданса зависит от емкости, возникающей в области электрод-кожа [3, 4]. Изменение емкости связано во многом с площадью контакта, свойствами проводящего геля (клея) и качеством контакта (наличие пузырьков воздуха, густоты волосяного покрова и др.) [5, 6]. Формула расчета реактивной части импеданса этого контакта, учитывающая частоту зондирующего тока, имеет вид:

$$X_{ЭК} = \frac{1}{2 \cdot \pi \cdot C_{ЭК} \cdot f}, \quad (4)$$

где  $f$  – частота зондирующего тока,  $C_{ЭК}$  – емкость области контакта электрод-кожа.

Импеданс кожной ткани рассчитывается по формуле:

$$Z_{КТ} = R_{КТ1} + \sqrt{\left(\frac{R_{КТ2} \cdot X_{КТ}^2}{R_{КТ2} + X_{КТ}}\right)^2 + \left(\frac{R_{КТ2}^2 \cdot X_{КТ}}{R_{КТ2} + X_{КТ}}\right)^2}, \quad (5)$$

где  $R_{КТ1}$ ,  $R_{КТ2}$  – активная часть импеданса кожной ткани,  $X_{КТ}$  – реактивная часть импеданса кожной ткани.

Реактивная составляющая импеданса кожной ткани рассчитывается, как:

$$X_{КТ} = \frac{1}{2 \cdot \pi \cdot C_{КТ} \cdot f}, \quad (6)$$

где  $f$  – частота зондирующего тока,  $C_{КТ}$  – емкость кожной ткани.

Импеданс биологического объекта рассчитывается по формуле:

$$Z_{БО} = R_{БО1} + \sqrt{\left(\frac{R_{БО2} \cdot X_{БО1}^2}{R_{БО2} + X_{БО1}}\right)^2 + \left(\frac{R_{БО2}^2 \cdot X_{БО1}}{R_{БО2} + X_{БО1}}\right)^2} + \sqrt{\left(\frac{R_{БО3} \cdot X_{БО2}^2}{R_{БО3} + X_{БО2}}\right)^2 + \left(\frac{R_{БО3}^2 \cdot X_{БО2}}{R_{БО3} + X_{БО2}}\right)^2}, \quad (7)$$

где  $R_{БО1}$ ,  $R_{БО2}$ ,  $R_{БО3}$  – активная часть импеданса биологического объекта,  $X_{БО1}$ ,  $X_{БО2}$  – реактивная часть импеданса биологического объекта.

Реактивная составляющая импеданса биологического объекта рассчитывается, как:

$$X_{\text{BO1}} = \frac{1}{2 \cdot \pi \cdot C_{\text{BO1}} \cdot f}, \quad (8.1)$$

$$X_{\text{BO2}} = \frac{1}{2 \cdot \pi \cdot C_{\text{BO2}} \cdot f}, \quad (8.2)$$

где  $f$  – частота зондирующего тока,  $C_{\text{BO1}}$ ,  $C_{\text{BO2}}$  – емкости биологического объекта.

Суммарный импеданс всей модели рассчитывается, как:

$$Z_{\text{BO}} = 2 \cdot Z_{\text{ЭК}} + 2 \cdot Z_{\text{КТ}} + Z_{\text{BO}}, \quad (9)$$

Коэффициенты 2 стоят перед импедансом электрод-кожа и импедансом кожной ткани из-за использования двухэлектродной схемы.

Значение отклика рассчитывается, как:

$$\gamma = \frac{Z_{\text{BO}}}{Z} \cdot 100; \quad (10)$$

В качестве факторов выбраны частота  $f$ , сопротивление  $R_{\text{ЭК}}$ , емкость  $C_{\text{ЭК}}$ . В качестве постоянной величины выбирается сопротивление кожной ткани, ее емкость и эти же параметры БО.

Задачей эксперимента является определение влияния частоты зондирующего тока и параметров схемы замещения участка электрод-кожа на вклад импеданса БО в суммарный импеданс рис. 1. По полученной модели будет возможно определить, при какой частоте и каком качестве прилегания электрода мы получим наибольшую чувствительность [7].

Построим матрицу планирования эксперимента с учетом информации о факторах и выбранном отклике согласно полному факторному эксперименту [8].

Полным факторным экспериментом называется такой эксперимент, в котором реализуются все возможные сочетания уровней факторов [9].

Если число уровней каждого фактора равно двум, то имеем полный факторный эксперимент типа  $N=2^k$ , где  $k$  – количество факторов. Количество точек факторного пространства для проводимого эксперимента составит  $N=2^3=8$ . В каждой точке факторного пространства проведем по три эксперимента.

Используя модель из *MathCad* (рис. 2), определим значения отклика при выбранных значениях факторов, согласно табл. 1.

Таблица 1 – Матрица планирования эксперимента

№ п/п	X1	$f$ , кГц	X2	$R_{эк}$ , кОм	X3	$C_{эк}$ , нФ	$\gamma$ , %
1	+	99	+	0,6	+	22	3,395
2	+	99	+	0,6	+	22	3,36105
3	+	99	+	0,6	+	22	3,42895
4	+	99	-	0,3	+	22	3,396
5	+	99	-	0,3	+	22	3,36204
6	+	99	-	0,3	+	22	3,42996
7	+	99	+	0,6	-	8	3,366
8	+	99	+	0,6	-	8	3,33234
9	+	99	+	0,6	-	8	3,39966
10	+	99	-	0,3	-	8	3,372
11	+	99	-	0,3	-	8	3,33828
12	+	99	-	0,3	-	8	3,40572
13	-	1	+	0,6	+	22	26,176
14	-	1	+	0,6	+	22	25,91424
15	-	1	+	0,6	+	22	26,43776
16	-	1	-	0,3	+	22	26,596
17	-	1	-	0,3	+	22	26,33004
18	-	1	-	0,3	+	22	26,86196
19	-	1	+	0,6	-	8	26,173
20	-	1	+	0,6	-	8	25,91127
21	-	1	+	0,6	-	8	26,43473
22	-	1	-	0,3	-	8	26,596
23	-	1	-	0,3	-	8	26,33004
24	-	1	-	0,3	-	8	26,86196

Полученные данные отклика, вместе со значениями факторов, внесем в программу *Statistica* с целью их обработки [10].

Проведем статистическую обработку входящих в нее данных. Результаты представлены на рис. 3 а, б, в.

**а)**

Effect Estimates; Var.:Var4; R-sqr=,99982; Adj:,99976 (Spreadsheet6) 2**(3-0) design; MS Pure Error=,0353833 DV: Var4										
Factor	Effect	Std.Err. Pure Err	t(16)	p	-95,% Cnf.Limt	+95,% Cnf.Limt	Coeff.	Std.Err. Coeff.	-95,% Cnf.Limt	+95,% Cnf.Limt
Mean/Interc.	14,8838	0,038397	387,631	0,000000	14,8024	14,9651	14,8838	0,038397	14,8024	14,9651
(1)Var1	-23,0030	0,076793	-299,544	0,000000	-23,1658	-22,8402	-11,5015	0,038397	-11,5829	-11,4201
(2)Var2	-0,2125	0,076793	-2,767	0,013740	-0,3753	-0,0497	-0,1062	0,038397	-0,1876	-0,0249
(3)Var3	0,0140	0,076793	0,182	0,857631	-0,1488	0,1768	0,0070	0,038397	-0,0744	0,0884
1 by 2	0,2090	0,076793	2,722	0,015089	0,0462	0,3718	0,1045	0,038397	0,0231	0,1859
1 by 3	0,0125	0,076793	0,163	0,872734	-0,1503	0,1753	0,0062	0,038397	-0,0751	0,0876
2 by 3	0,0020	0,076793	0,026	0,979544	-0,1608	0,1648	0,0010	0,038397	-0,0804	0,0824

**б)**

Regr. Coefficients; Var.:Var4; R-sqr=,99982; Adj:,99976 (Spreadsheet6) 2**(3-0) design; MS Pure Error=,0353833 DV: Var4						
Factor	Regressn Coeff.	Std.Err. Pure Err	t(16)	p	-95,% Cnf.Limt	+95,% Cnf.Limt
Mean/Interc.	27,26372	0,323791	84,2016	0,000000	26,57731	27,95012
(1)Var1	-0,24140	0,002993	-80,6450	0,000000	-0,24774	-0,23505
(2)Var2	-1,43350	0,659264	-2,1744	0,045023	-2,83108	-0,03593
(3)Var3	-0,00034	0,018227	-0,0186	0,985363	-0,03898	0,03830
1 by 2	0,01422	0,005224	2,7216	0,015089	0,00314	0,02529
1 by 3	0,00002	0,000112	0,1628	0,872734	-0,00022	0,00026
2 by 3	0,00095	0,036568	0,0260	0,979544	-0,07657	0,07847

**в)**

ANOVA; Var.:Var4; R-sqr=,99982; Adj:,99976 (Spreadsheet6) 2**(3-0) design; MS Pure Error=,0353833 DV: Var4					
Factor	SS	df	MS	F	p
(1)Var1	3174,828	1	3174,828	89726,78	0,000000
(2)Var2	0,271	1	0,271	7,66	0,013740
(3)Var3	0,001	1	0,001	0,03	0,857631
1 by 2	0,262	1	0,262	7,41	0,015089
1 by 3	0,001	1	0,001	0,03	0,872734
2 by 3	0,000	1	0,000	0,00	0,979544
Lack of Fit	0,000	1	0,000	0,0000424	0,994886
Pure Error	0,566	16	0,035		
Total SS	3175,929	23			

Рисунок 3 – Анализ данных в программе *Statistica*: а) *Effect estimates*, б) *Regression coefficients*, в) *ANOVA table*

Обработка происходила следующим образом: из списка *DOE* выберем тип эксперимента  $2^{**}(K-p)$  *standard designs* (*Box, Hunter, & Hunter*) и в новом окне выберем в пункте *Variables* в качестве зависимой переменной – отклик ( $\gamma$ ), а в качестве независимых переменных – факторы (Частота, *Rэк*, *Cэк*). В открывшемся окне выбираем вкладку *Model*, в которой устанавливаем флаг на тройном взаимодействии при анализе, а также выбираем в пределе

ошибки дисперсионного анализа чистую ошибку. После этого, во вкладке *ANOVA/Effects* выбираем *Summary: Effect estimates, Regression coefficients* и *ANOVA table*.

Из таблицы рис. 3 в видно, что по критерию Фишера модель является адекватной, т.к. значение полученного критерия равняется 0.0000424 (пересечение строки *Lack of Fit* со столбцом *F*) и меньше критического, которое равняется 19. При этом в модели есть два значимых фактора (Частота и *Rэк*) и также значимо взаимодействие этих факторов (рис. 2.4.а, значимые коэффициенты отмечены стрелками).

На основе полученных регрессионных коэффициентов создано уравнение регрессии для кодированных значений:

$$Y = 14.8838 - 23.0030 \cdot X1 - 0.2125 \cdot X2 + 0.2090 \cdot X1X2;$$

И для некодированных значений:

$$y = 27.26372 - 0.2414 \cdot f - 1.4335 \cdot R_{эк} + 0.01422 \cdot f \cdot R_{эк} ;$$

При перерасчете по этому уравнению получим следующие средние значения отклика с его относительной погрешностью, представленные в табл. 2.

Таблица 2 – Отклонение отклика модели от экспериментального

Номер эксперимента	Экспериментальный отклик (сред. знач.)	Отклик из лин. модели (знач. коэф.)	Погрешность модели, %	Отклик из лин. модели (знач. и незнач. коэф.)
1	2	3	4	5
1	3,395	3,350	1,327	3,395
2	3,396	3,358	1,126	3,396
3	3,366	3,350	0,476	3,366

---

---

1	2	3	4	5
4	3,372	3,358	0,423	3,372
5	26,176	26,171	0,020	26,176
6	26,596	26,597	0,002	26,596
7	26,173	26,171	0,009	26,173
8	26,596	26,597	0,002	26,596

При этом, если использовать все коэффициенты факторов (включая незначимые), получится добиться более совершенной линейной модели, которая максимально близко описывает аналитическую модель (табл. 2).

В результатах эксперимента, обработанных в программе *Statistica*, получена адекватная модель в физических и кодированных значениях, а также определены значимые факторы этой модели. На основе регрессионных коэффициентов модели составлено регрессионное уравнение. Определена относительная погрешность полученного регрессионного уравнения. Наибольшая погрешность значения отклика модели не превысила 5% и составила 1,33%. По критерию Фишера полученная модель адекватна, так как полученное значение 0,000043 меньше критического 19.

### Литература

1. Блинов А. В., Селиванов Е. П. II Измерительная техника. – 1995. – № 8.– С. 64.
2. Губанов Н.И., Утебергенов А.А. Медицинская биофизика. – М., 1978. – 336 с
3. Foster K. R., Schwan H. P. Dielectric properties of tissues and biological materials: a critical review // CRC Crit. Rev. Biomed. Eng. 1989; 17(1):25-104.
4. Акулов С.А. Импедансная оценка состояния клеточных суспензий в условиях космического полета // Инженерный вестник Дона, 2012, №4. URL: ivdon.ru/ru/magazine/archive/n4p1y2012/1068.



5. Никулин Р.Н., Никулина М.П., Грецова Н.В., Грецов М.В., Авдеюк О.А., Дружинина Л.В. Моделирование биологических структур с помощью электрических эквивалентных схем замещения // Инженерный вестник Дона, 2020, №2. URL: ivdon.ru/ru/magazine/archive/N2y2020/6308.

6. Коновалова Л.М., Ярошенко А.А. Временная нестабильность характеристик электропроводности кожи человека. // Биофизика. – 1981. – Т. 26. – № 2. – С. 380.

7. Fricke H. The Maxwell-Wagner dispersion in a suspension of ellipsoids. // J. Phys. Chem. 1993; 57: 934-937.

8. Горбатенко Н.И., М.В. Ланкин, Д.В. Шайхутдинов. Планирование эксперимента. – Новочеркасск.: Оникс+, 2007. – 120 с.

9. Kazmanab J., Attipoe S., Kupchaka B., Deustera P. Caffeine and heat have additive but not interactive effects on physiologic strain: A factorial experiment. // Journal of Thermal Biology, Volume 89, 2020, 102563, ISSN 0306-4565, pp. 1-6 p.

10. Pop A., Oprean C., Ceocea C., Titu A. Application of the factorial experiment in the quality analysis of the machined surface of an aluminum alloy related to the variation of the cutting parameters. // Annals of the Academy of Romanian Scientists Series on Engineering Sciences, Volume 12, Number 1/2020, ISSN 2066-8570, pp. 18-32.

### References

1. Blinov A. V., Selivanov E. P. II Izmeritel'naya tekhnika [Measuring equipment]. 1995. № 8. p. 64.

2. Gubanov N.I., Utebergenov A.A. Medicinskaya biofizika [Medical biophysics]. M., 1978. 336 p.



3. Schwan H. P. Dielectric properties of tissues and biological materials: a critical review. Foster K. R., Schwan H. P. CRC Crit. Rev. Biomed. Eng. 1989; 17(1):25104.
4. Akulov S.A. Inzhenernyj vestnik Dona, 2012, №4. URL: [ivdon.ru/ru/magazine/archive/n4p1y2012/1068](http://ivdon.ru/ru/magazine/archive/n4p1y2012/1068).
5. Nikulin R.N., Nikulina M.P., Grecova N.V., Grecov M.V., Avdeyuk O.A., Druzhinina L.V. Inzhenernyj vestnik Dona, 2020, №2 URL: [ivdon.ru/ru/magazine/archive/N2y2020/6308](http://ivdon.ru/ru/magazine/archive/N2y2020/6308).
6. Konovalova L.M., YAroshenko A.A. Biofizika. 1981. T. 26. № 2. pp. 380.
7. Fricke H. J. Phys. Chem. 1993; 57: 934937.
8. Gorbatenko N.I., M.V. Lankin, D.V. SHajhutdinov. Planirovanie eksperimenta [Experiment Planning]. Novocherkassk: Oniks+, 2007. 120 p.
9. Kazmanab J., Attipoe S., Kupchaka B., Deustera P. Journal of Thermal Biology, Volume 89, 2020, 102563, ISSN 0306-4565, pp. 1-6.
10. Pop A., Oprean C., Ceocea C., Titu A. Annals of the Academy of Romanian Scientists Series on Engineering Sciences, Volume 12, Number 1/2020, ISSN 2066-8570, pp. 18-32.