

Разработка математической модели для оптимизации расходимости акустического пучка одноканального акустооптического коррелятора

Ю. А. Новикова, Г. В. Терещенко,

Санкт-Петербургский государственный университет аэрокосмического приборостроения

Аннотация: Рассматривается влияние дифракционной расходимости акустического пучка на характеристики одноканального акустооптического коррелятора (АОК). Проводится разработка математической модели для оптимизации расходимости акустического пучка одноканального акустооптического коррелятора. Показано, что оно сводится к амплитудной и фазовой модуляции импульсного отклика устройства, причем характер паразитной модуляции оказывается инвариантным к виду опорного сигнала коррелятора. В результате численных расчетов получены зависимости, позволяющие количественно оценить влияние дифракционной расходимости на работу АОК. Предложены методы компенсации паразитной модуляции, что позволяет улучшить функциональные возможности акустооптических корреляторов.

Ключевые слова: дифракционная расходимость акустического пучка, математическая модель акустооптического коррелятора, ультразвуковой модулятор света, электроакустический преобразователь, опорный транспарант.

Введение

Как правило, в акустооптических корреляторах добиваются равномерной интенсивности преобразований, которым подвергается оптическое излучение в области взаимодействия с ультразвуком [1]. Обычно, тем самым негативным явлением, которое не позволяет этого достичь в полной мере, становится дифракция Френеля [2] акустического пучка, которая приводит и к межканальному влиянию при работе с несколькими каналами. Она же при многоканальной обработке приводит еще и к возникновению взаимного влияния отдельных каналов друг на друга. Для ультразвукового модулятора света (УМС) с заданным для электроакустического преобразователя (ЭАП) минимальным размером сечения электрода d_{\min} при известной длине волны звукового колебания Λ простым решением проблемы уменьшения разброса интенсивности по обрабатываемой апертуре является использование ограниченного

максимального размера протяженности области взаимодействия

$$r_{\max} \ll 2d^2/\Lambda,$$

в которой для акустического пучка можно пренебречь эффектом дифракционной расходимости. Поскольку размер области взаимодействия и длительность обработки сигнала в акустооптическом корреляторе прямо пропорциональны, то уменьшение как r_{\max} , так и d_{\min} сокращают и потенциальную энергетiku принимаемых сигналов и ограничивают их информационную емкость.

По этой причине необходимо исследовать те условия, которые могут нивелировать данный эффект посредством снижения самой расходимости. Конечно, при реализации работы только с одним каналом, проще становится реализовать процедуру согласования электроакустического преобразователя и схемы возбуждения, в том числе, с уменьшением потребляемой мощности, но потенциальные информационные и функциональные возможности в такой схеме снижаются.

К технической реализации, способствующей снижению расходимости, в частности, относится создание волноводных УМС и использование в качестве сред акустооптического взаимодействия монокристаллов с упругой анизотропией вектора лучевой скорости [3]. Тем не менее представляет интерес математическое моделирование влияния дифракции Френеля акустического пучка на работу акустооптического процессора того или иного типа с тем, чтобы установить возможность его компенсации без привлечения упомянутых возможностей.

Математическая модель

Для формирования математической модели для оценки возможностей одноканального АОК, была использована структурная схема которого изображена на рис. 1. Освещение производится коллимированным лазерным

пучком 9. Импульсная реакция полностью характеризует АОК, поэтому определим ее в случае, когда на длине $2L$ звукопровода нельзя пренебречь дифракционной расходимостью акустического пучка, возбужденного входным сигналом $S(t)$. Для простоты анализа будем полагать опорный транспарант 2 однородным вдоль оси y (рис. 1) с функцией прозрачности $T(x)$, описываемой следующим выражением:

$$T(x) = T_0 \{1 + \cos[\chi x + \theta(x)]\}$$

Здесь $T_0 \in (0; 0,5)$ - коэффициент пропускания транспаранта для, освещенных областей $\chi = 2\pi / \Lambda_T$; Λ_T - его пространственный период; $\theta(x)$ - фазовая функция, определяющая закон угловой модуляции сигнала, записанного на транспаранте.

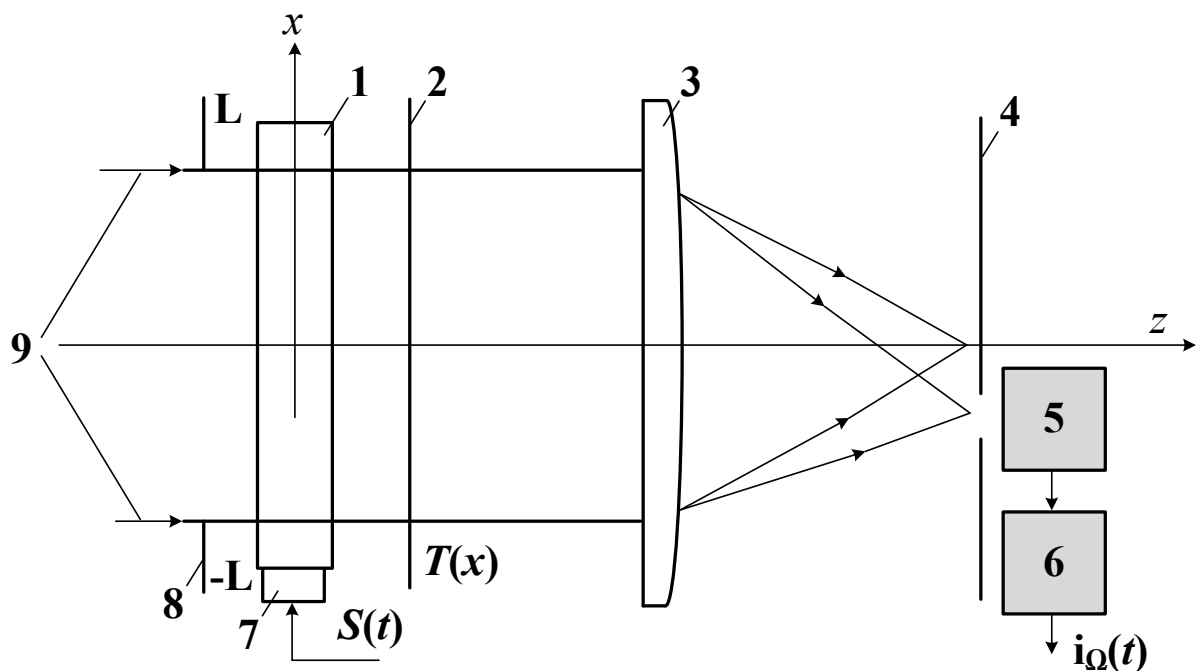


Рис. 1. Структурная схема одноканального АОК. 2 - транспарант однородный вдоль оси y ; 1- звукопровод и ЭАП; 7 - УМС, 2 - опорный транспарант, 3 - сферическая линза (СЛ); 4,8 – диафрагмы; 5 - фотодетектор (ФД); 6 - полосовой фильтр (ПФ); 9 - источник световой коллимированной волны – лазер.

ФД должен быть размещен в фокальной плоскости СЛ.

Для удобного представления ультразвукового поля введем дополнительную систему координат (x', y', z') с началом, расположенным в центре проекции ЭАП с поперечными размерами $2H \times 2l$ на торец звукопровода (рис. 2).

Пусть на поверхности ЭАП задано однородное распределение гармонического сигнала. Тогда комплексная амплитуда звукового давления и его круговая частота взаимно связаны соотношением:

$$P_0 = \dot{P}_{0m} \exp(-i \cdot \Omega t),$$

где \dot{P}_{0m} – комплексная амплитуда, а Ω – циклическая частота.

Пусть звуковая волна характеризуется волновым числом $K = 2\pi / \Lambda = \Omega / v$, которое можно оценить по известной скорости звука v , характеризующей скорость передачи энергии в среде звукопровода.

Комплексная же амплитуда давления звуковой волны в заданной координатами (x', y', z') точке пространства, в которой следует оценить дифракционную расходимость в плоскости (x', y') согласно [4,5] в приближении Френеля может быть записана соотношением:

$$\dot{P}_m(x', y', z') = \frac{\exp(iKx')}{i\Lambda x'} \dot{P}_{0m} \int_{z'-l}^{z'+l} \int_{y'-H}^{y'+H} \exp\left(iK \frac{y_0^2 + z_0^2}{2x'}\right) dy_0 dz_0.$$

Для дальнейшего расчета примем рабочую гипотезу о пренебрежении явлением дифракции Френеля на длине $2L$ от плоскости (x', y') , поскольку оно существенно превосходит значение Λ звукопровода вдоль направления распространения светового пучка (оси z'), поскольку размер $2l$ ЭАП является длиной акустооптического взаимодействия и существенно превосходит.

Что касается высоты $2H$ ЭАП, то она выбирается по возможности наименьшей и в приведенном выражении для r_{\max} играет роль размера d_{\min} .

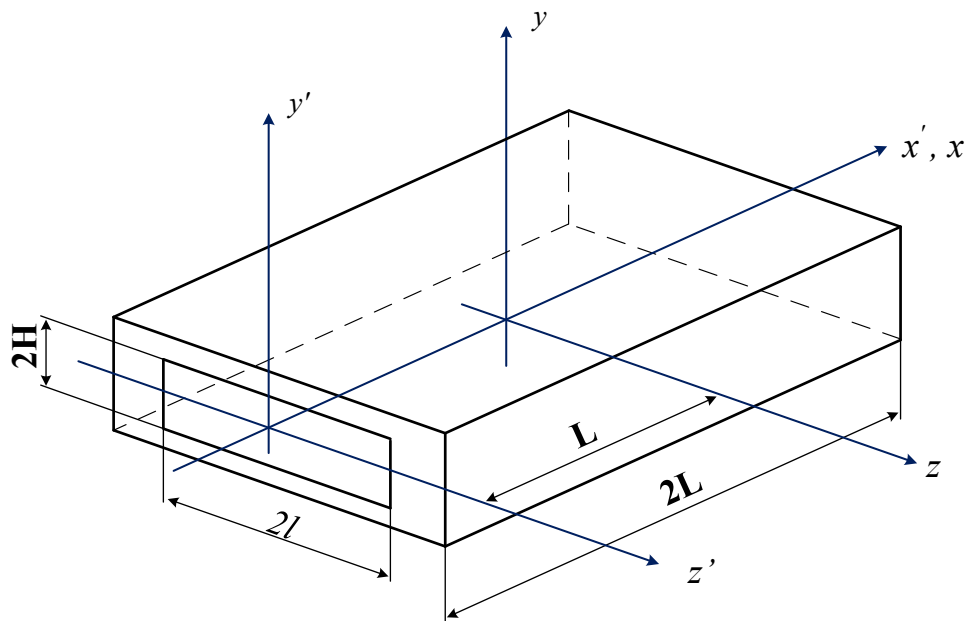


Рис. 2. - ЭАП с поперечными размерами $2H \times 2l$

С учетом сделанного предположения, выражение (1) будет иметь следующий вид [6,7]:

$$\dot{P}_m(x', y', z') = \dot{K}_1 e^{iKx'} \dot{P}_{0m} \operatorname{rect}\left(\frac{z'}{2l}\right) \int_{h_1}^{h_2} \exp\left(i\frac{\pi}{2}h^2\right) dh, \quad (2)$$

где

$$\operatorname{rect} x = \begin{cases} 1, & |x| \leq 0,5, \\ 0, & |x| > 0,5; \end{cases} \quad h_{1,2} = (y' \mp H) \sqrt{\frac{K}{\pi x'}}; \quad \dot{K}_1 = \frac{1+i}{2i}.$$

Следует учесть, что в представленных соотношениях при оценивании $h_{1,2}$ обозначению 1 соответствует знак вычитания, а обозначению 2 – знак сложения.

Если электроакустический преобразователь будет возбуждаться сигналом $S(t)$ с относительно узким спектром, то $\dot{P}_{0m}(t)$ будет в свою очередь плавно изменяться, то и (2) можно упростить, переписав в следующем виде:

$$\dot{P}_m(x', y', z', t) = \dot{K}_1 e^{iKx'} \dot{P}_{0m}\left(t - \frac{x'}{v}\right) \operatorname{rect}\left(\frac{z'}{2l}\right) \int_{h_2}^{h_1} \exp\left(i\frac{\pi}{2}h^2\right) dh. \quad (3)$$

В системе координат (x, y, z) с учетом связи комплексной огибающей

напряжения $\dot{S}_m(t)$, возбуждающего ЭАП, и $\dot{P}_{0m}(t)$ через комплексный коэффициент \dot{K}_2 получим

$$\dot{P}_m(x, y, z, t) = \dot{K}_1 \dot{K}_2 \exp[iK(x+L)] \dot{S}_m\left(t - \frac{x+L}{v}\right) \text{rect}\left(\frac{z}{2l}\right) \Delta\dot{\Phi}[h(x, y)], \quad (4)$$

где

$$\Delta\dot{\Phi}[h(x, y)] = \int_{h_1}^{h_2} \exp\left(i\frac{\pi}{2}h^2\right) dh; \quad h_{1,2} = (y \mp H) \sqrt{\frac{K}{\pi(x+L)}}.$$

Пусть Δn -приращение показателя преломления материала, которое формируется под управлением $S(t)$, тогда амплитуда напряжённости оптической волны после прохождения ультразвукового модулятора света, который находится в режиме дифракции Рамана-Ната задается соотношением:

$$\dot{E}_M = \dot{E}_{0m} \exp(-i\omega t) \exp(ik2l\Delta n) \approx \dot{E}_{0m} [\exp(-i\omega t)](1 + ik2l\Delta n),$$

где ω - её циклическая частота; k - соответствующее этой частоте волновое число. Учитывая (5) и то, что:

$$\Delta n = 0,5K_3 \left[\dot{P}_m \exp(-i\Omega t) + \dot{P}_m^* \exp(i\Omega t) \right],$$

выражения для оценки напряженности световой волны можно преобразовать к виду:

$$\begin{aligned} \dot{E}_M = \dot{E}_{0m} e^{-i\omega t} \left\{ 1 + \frac{1}{2} ik2lK_3 \dot{K}_2 \dot{K}_1 e^{i(Kx-\Omega t)} e^{iKL} \dot{S}_m\left(t - \frac{x+L}{v}\right) \Delta\dot{\Phi}[h(x, y)] + \right. \\ \left. + \frac{1}{2} ik2lK_3 \dot{K}_2^* \dot{K}_1^* e^{-i(Kx-\Omega t)} e^{-iKL} \dot{S}_m^*\left(t - \frac{x+L}{v}\right) \Delta\dot{\Phi}^*[h(x, y)] \right\}. \end{aligned} \quad (6)$$

Используя результаты работ [8,9], запишем выражение для комплексной огибающей $I_\Omega(t)$ радиочастотной составляющей выходного тока фотодетектора:

$$\dot{I}_\Omega(t) = \dot{C} \dot{K}_1 \int_{-L}^L \int_{-H}^H \dot{S}_m\left(t - \frac{x+L}{v}\right) e^{-i\theta(x)} \Delta\dot{\Phi}[h(x, y)] dx dy. \quad (7)$$

Здесь $\dot{C} = -iBT_0^2 E_{0m}^2 kIK_3 \dot{K}_2 \exp(iKL)$, где B – постоянная фотодетектора. Соотношение (7) получено при $K = \chi$. Для определения комплексной огибающей $\dot{h}(t)$ импульсного отклика АОК необходимо положить $\dot{S}_m \left(t - \frac{x+L}{v} \right) = a_1 \delta \left(t - \frac{x+L}{v} \right)$, где $\delta(t)$ – дельта-функция Дирака [10]; $a_1 = 1B$.

Тогда

$$\dot{h}(t) = \dot{D} e^{-i\theta(x_T)} \Delta \delta_1(t) \dot{K}_1 \int_{-H}^H \Delta \Phi [h(x_T, y)] dy, \quad (8)$$

где $\dot{D} = a_1 v t_1 \dot{C}$; $t_1 = 1 c$; $x_T = (vt - L)$ – текущее значение координаты x акустического δ -возмущения; $\Delta \delta_1(t) = \delta_1(t) - \delta_1(t - 2L/v)$; $\delta_1(t)$ – единичная ступенчатая функция. При выводе соотношения (8) учтено, что:

$$\int_{-L}^L \delta \left(t - \frac{x+L}{v} \right) e^{-i\theta(x)} \Delta \Phi [h(x, y)] dx = e^{-i\theta(x_T)} v t_1 \Delta \Phi X [h(x_T, y)] \Delta \delta_1(t).$$

Интегрирование по частям в выражении для $\dot{h}(t)$ приводит к следующему результату:

$$\int_{-H}^H \Delta \Phi [h(x_T, y)] dy = 4H \dot{\Phi} (2HX_T) + \frac{2}{i\pi X_T} \left(1 - e^{i2\pi H^2 X_T^2} \right).$$

Здесь:

$$X_T = \sqrt{\frac{K}{\pi(x_T + L)}}; \quad \dot{\Phi}(x) = \int_0^x e^{i\frac{\pi}{2}x^2} dx.$$

Следовательно,

$$\dot{h}(t) = \dot{D} e^{-i\theta(x_T)} 2\dot{K}_1 \Delta \delta_1(t) \left[2H \dot{\Phi} (2HX_T) + \frac{1}{i\pi X_T} \left(1 - e^{i2\pi H^2 X_T^2} \right) \right]. \quad (9)$$

В случае отсутствия дифракции Френеля (т. е. при $x_T \rightarrow -L^+$; $X_T \rightarrow \infty$) имеем

$$\dot{h}_0(t) = 2H(1+i) \dot{K}_1 \dot{D} e^{-i\theta(x_T)} \Delta \delta_1(t) = 2H \dot{D} e^{-i\theta(x_T)} \Delta \delta_1(t). \quad (10)$$

Учитывая (10), для $\dot{h}(t)$ получим:

$$\dot{h}(t) = \dot{h}_0(t) \cdot \dot{W}_1(HX_T), \quad (11)$$

где $\dot{h}_0(t)$ – комплексная огибающая импульсного отклика АОК без учета френелевской дифракции акустического пучка; $\dot{W}_1(HX_m)$ – комплексный сомножитель, учитывающий ее. Очевидно, что:

$$\dot{W}_1(HX_T) = \dot{K}_1 \left[2\Phi(2HX_T) + \frac{1}{i\pi HX_T} (1 - e^{i2\pi H^2 X_T^2}) \right]. \quad (12)$$

Аргумент функции $\dot{W}_1(HX_T)$ может быть выражен через параметр $A = x'_T / R_{дз}$, где $R_{дз} = 2(2H)^2 / \Lambda$ – ближняя граница зоны дифракции Фраунгофера (дальней зоны).

Действительно,

$$HX_T = H \sqrt{\frac{K}{\pi x'_T}} = 0,5 \sqrt{\frac{8H^2}{x'_T \Lambda}} = 0,5 A^{-0,5},$$

при этом:

$$\dot{W}_1(HX_T) = \dot{W}_1(0,5 A^{-0,5}) = \dot{W}(A) = \dot{K}_1 \left[2\Phi(A^{-0,5}) + \frac{2A^{0,5}}{i\pi} (1 - e^{i0,5\pi A^{-1}}) \right]. \quad (13)$$

Полученные соотношения (11) - (13) дают возможность сделать некоторые выводы о влиянии дифракции Френеля акустического пучка на работу АОК. Во-первых, импульсный отклик АОК оказывается дополнительно промодулированным как по амплитуде, так и по фазе, причем первый тип модуляции определяется модулем комплексной функции $\dot{W}(A)$, второй - её аргументом. Во-вторых, при одномерном опорном транспаранте характер паразитной модуляции является инвариантным к виду записанного на транспаранте сигнала, что в значительной мере упрощает процедуру возможной коррекции импульсного отклика конкретного АОК. И, наконец, искажающая комплексная функция $\dot{W}(A)$ зависит только от расстояния, измеренного вдоль направления распространения акустической волны в долях от $R_{дз}$, что позволяет путем однократного численного анализа рассмотреть случай произвольной высоты $2H$ ЭАП.

Численные расчеты

Запишем выражение для $\dot{W}(A)$ в окончательной форме, наиболее удобной для численных расчетов,

$$\dot{W}(A) = \dot{K}_1 \left\{ 2C(A^{-0.5}) - \frac{\sin(0,5\pi A^{-1})}{0,5\pi A^{-0.5}} + i \left[2S(A^{-0.5}) - \frac{1 - \cos(0,5\pi A^{-1})}{0,5\pi A^{-0.5}} \right] \right\}.$$

Здесь $C(x)$ и $S(x)$ - интегралы Френеля [11]:

$$C(x) = \operatorname{Re} \Phi(x) = \int_0^x \cos \frac{\pi}{2} x^2 dx; \quad S(x) = \operatorname{Im} \Phi(x) = \int_0^x \sin \frac{\pi}{2} x^2 dx.$$

На рис. 3, 4 изображены в логарифмическом масштабе по оси абсцисс графики зависимостей $|\dot{W}(A)|$ и $[\arg \dot{W}(A)]$, соответственно.

Итак, проведенный численный анализ позволил количественно оценить влияние дифракционной расходимости акустического пучка на работу АОК.

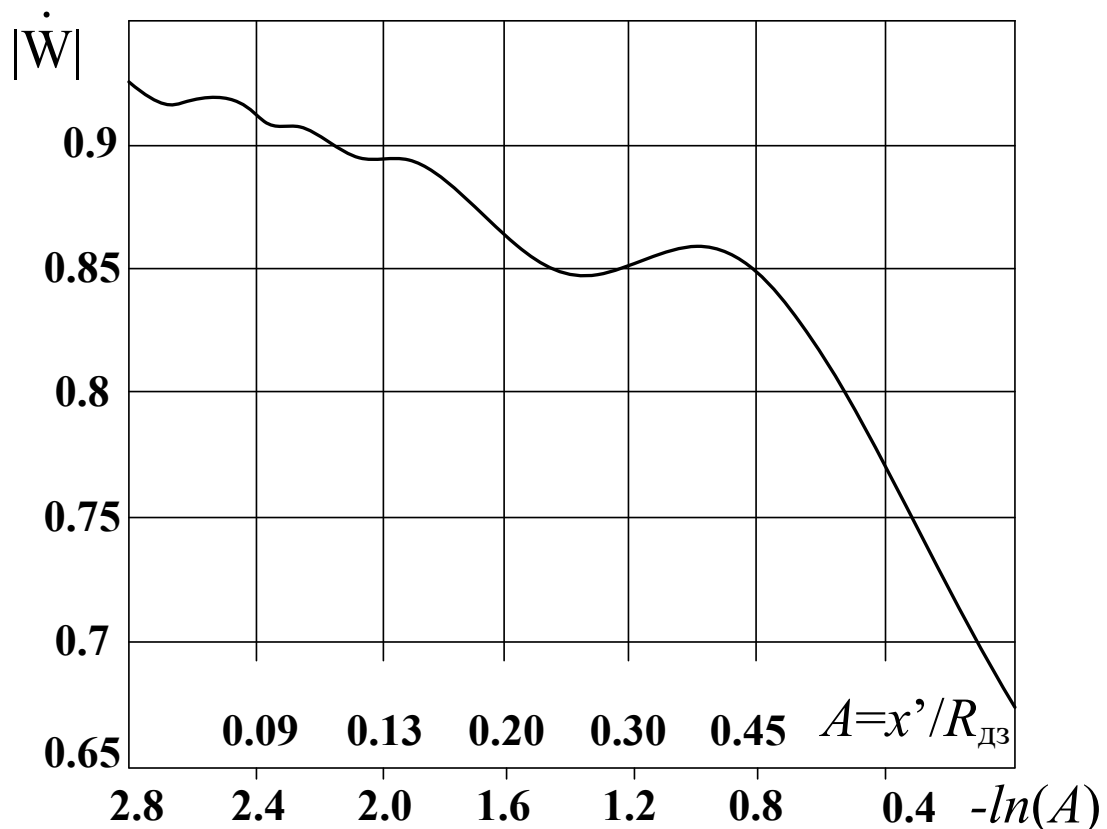


Рис. 3. – График зависимости $|\dot{W}(A)|$

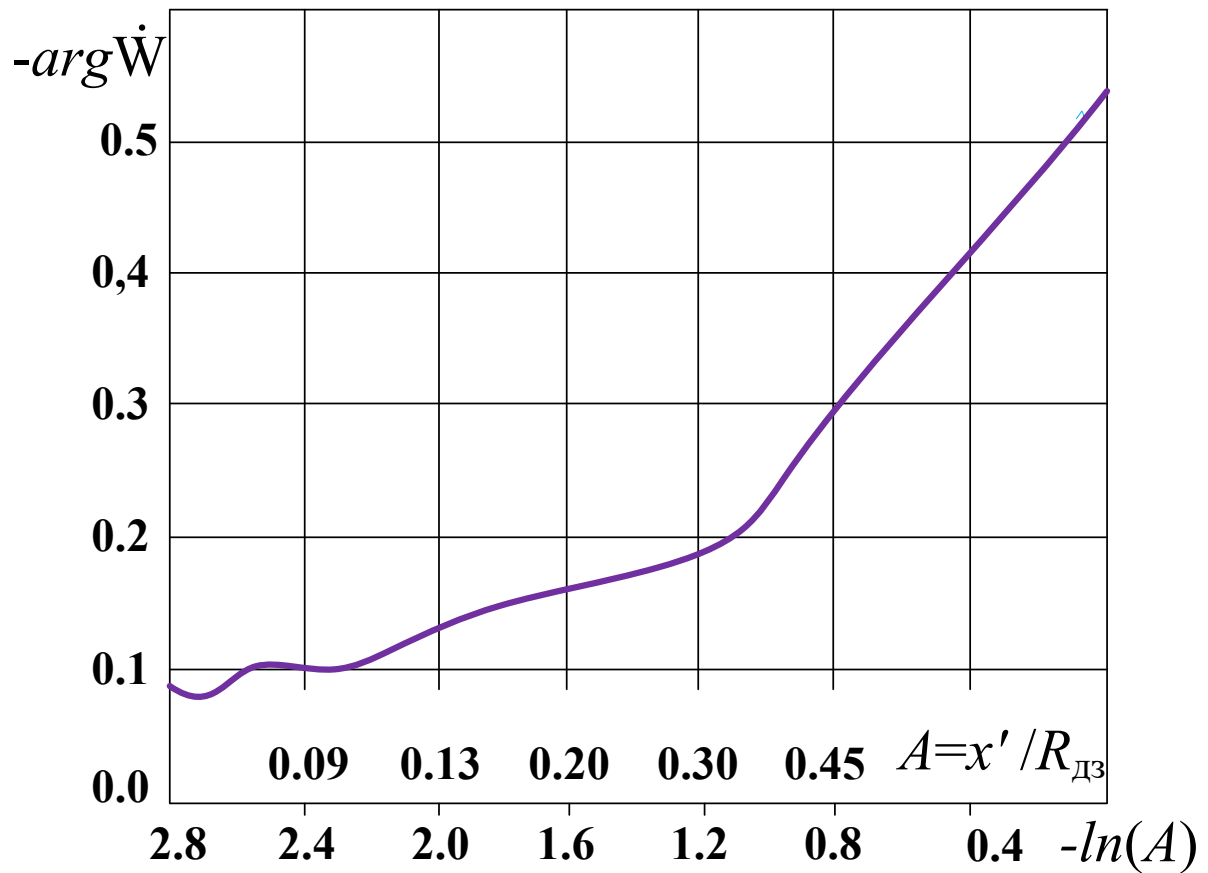


Рис. 4. – График зависимости $\arg \dot{W}(A)$

Результаты данного анализа могут быть прямо использованы для компенсации влияния дифракции Френеля в АОК с большой апертурой ($x'_{\max} \approx R_{dz}$), если не применяются для этого специальные меры. Действительно, как следует из (10), (11), меняя высоту световой апертуры АОК вдоль оси x' так, чтобы $H(A) \cdot |\dot{W}(A)| = const$, можно устранить паразитную амплитудную модуляцию импульсного отклика. Дополнительная фазовая модуляция может быть легко учтена при записи опорного сигнала на транспарант, когда фазовую функцию записываемого сигнала полагают равной $\theta(x) + \arg \dot{W}$.

Заключение

В заключение следует отметить, что на основе полученных результатов при отсутствии какой-либо коррекции возможна выработка четкого критерия для определения наибольшего допустимого размера световой апертуры АОК путем исследования взаимно-корреляционных свойств конкретного сложного сигнала, подлежащего обработке, и искаженного известным образом импульсного отклика устройства.

Литература

1. Балакший В.И., Парыгин В.Н., Чирков Л.Е. Физические основы акустооптики. М.: Радио и связь, 1985. 280 с.
2. Пономарев О. П., Бахтин А. А., Тимошенко А. Г., Волков А. С., Соколов М. А., Иваненко У. В. Дифракция плоской волны на сфере из метаматериала // Инженерный вестник Дона, 2019, №8. URL: ivdon.ru/ru/magazine/archive/n8y2019/6132.
3. Давыдов А. И., Мухамадиев А. А. Моделирование оптической системы акустооптического преобразователя для информационно-измерительных и телекоммуникационных систем // Электротехнические и информационные комплексы и системы. 2013. Т. 9. № 4. С. 135-140.
4. Короленко П.В., Конопальцева Н.Ю., Мишин А.Ю., Рыжикова Ю.В. Фурье-оптика как междисциплинарная технология // Физическое образование в ВУЗах. 2019. Т. 25, № 3. С. 123-131.
5. Wright J. A software investigation of the radiation impedance of disc, cone and dome pistons // Applied Acoustics. Volume 35, Issue 3, 1992, pp. 179-202
6. Жердев А.Ю. , Одинокоев С.Б., Лушников Д.С., Соломашенко А.Б. Функция рассеяния голограммной стереограммы // Вестник Московского государственного технического университета им. Н.Э. Баумана. Серия

Приборостроение. 2012. № S9. С. 94-99.

7. Goodman J. W. Introduction to Fourier Optics. Stanford University. Greenwood Village: Roberts & Company Publishers, 2005. 509 p.

8. Ersoy O.K. Diffraction, Fourier Optics and Imaging. NJ: John Wiley & Sons Inc; 2007. 427 p.

9. Гаврилов А.М., Грачева Г.М. Исследование динамики волнового фронта фокусирующего излучателя ультразвука // Инженерный вестник Дона, 2012, № 4. URL: ivdon.ru/ru/magazine/archive/n4p1y2012/1108

10. Zaiyong F., Linghua Ye., Yi. Z. On the Fractional Derivative of Dirac Delta Function and Its Application // Advances in Mathematical Physics, 2020, URL: onlinelibrary.wiley.com/doi/epdf/10.1155/2020/1842945

11. Kilicman A., Fisher B. On the Fresnel integrals and the convolution // International Journal of Mathematics and Mathematical Sciences, 2003, URL: onlinelibrary.wiley.com/doi/10.1155/S0161171203211522

References

1. Balakshij V.I., Parygin V.N., Chirkov L.E. Fizicheskie osnovy akustooptiki [The physical foundations of acousto-optics]. M.: Radio i svjaz', 1985. 280 p.

2. Ponomarev O. P., Bahtin A. A., Timoshenko A. G., Volkov A. S., Sokolov M. A., Ivanenko U. V. Inzhenernyj vestnik Dona, 2019, №8. URL: ivdon.ru/ru/magazine/archive/n8y2019/6132.

3. Davydov A. I., Muhamadiev A. A. Jelektrotehnicheskie i informacionnye komplekсы i sistemy. 2013. T. 9. № 4. pp. 135-140.

4. Korolenko P.V., Konopal'ceva N. Ju., Mishin A.Ju., Ryzhikova Ju.V. Fizicheskoe obrazovanie v VUZah. 2019. T. 25, № 3. pp. 123-131.

5. Wright J. Applied Acoustics. Volume 35, Issue 3, 1992, pp. 179-202

6. Zherdev A.Ju., Odinokov S.B. , Lushnikov D.S. , Solomashenko A.B. Vestnik Moskovskogo gosudarstvennogo tehničeskogo universiteta im. N. Je.



Baumana. Serija Priborostroenie. 2012. № S9. pp. 94-99.

7. Goodman J. W. Introduction to Fourier Optics. Stanford University. Greenwood Village: Roberts & Company Publishers, 2005. 509 p.

8. Ersoy O.K. Diffraction, Fourier Optics and Imaging. NJ: John Wiley & Sons Inc; 2007. 427 p.

9. Gavrilov A.M., Gracheva G.M. Inzhenernyj vestnik Dona, 2012, № 4. URL: ivdon.ru/ru/magazine/archive/n4p1y2012/1108

10. Zaiyong F., Linghua Ye., Yi. Z. Advances in Mathematical Physics, 2020, URL: onlinelibrary.wiley.com/doi/epdf/10.1155/2020/1842945

11. Kilicman A., Fisher B. International Journal of Mathematics and Mathematical Sciences, 2003. URL: doi.org/10.1155/S0161171203211522.

Дата поступления: 17.11.2024

Дата публикации: 3.01.2025